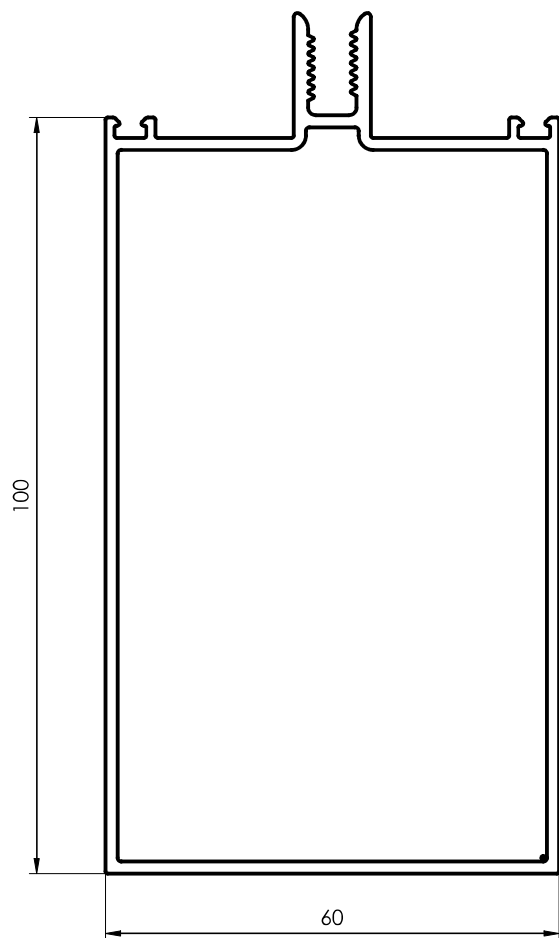


**ROSSI** alluminio

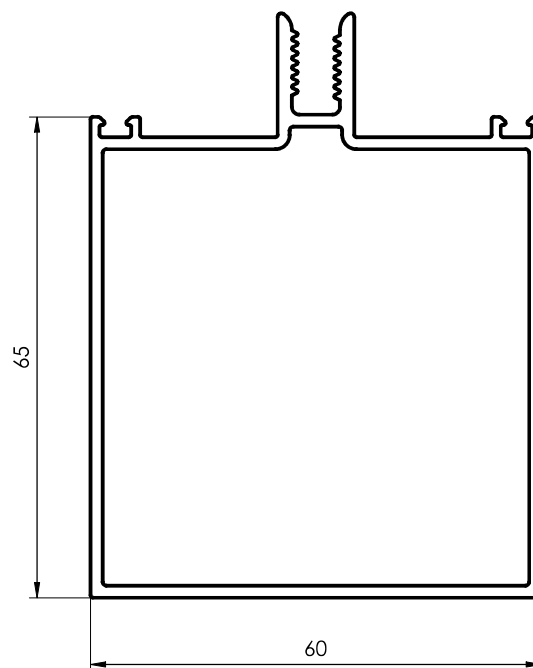


**ROSSI** aluminio  
  
CATÁLOGO TÉCNICO FRENTE INTEGRAL

# Frente Integral RA

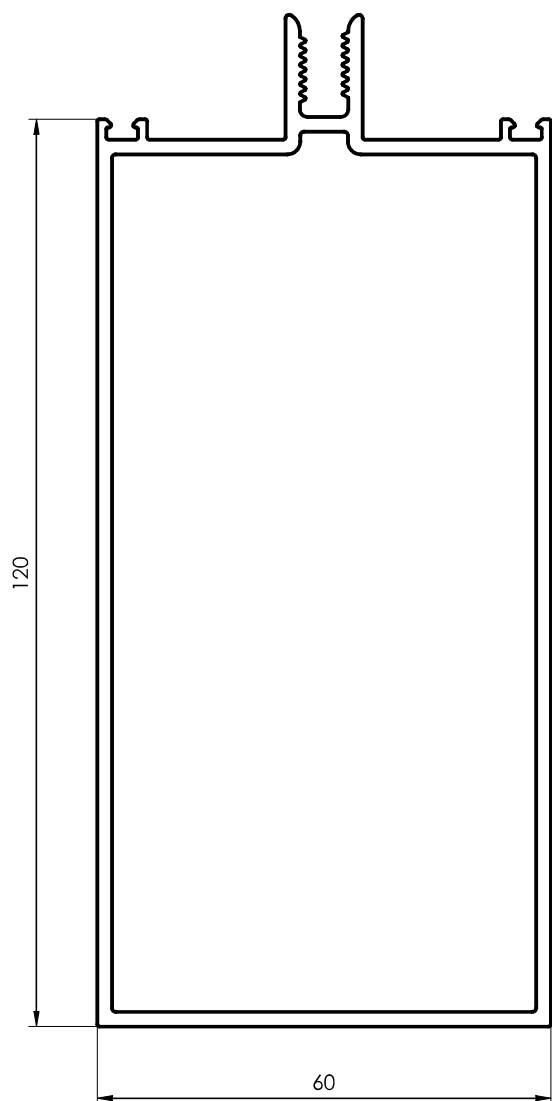


5788  
Columna 100mm  
1,660 kg/m  
6200 mm  
2 barras por paquete

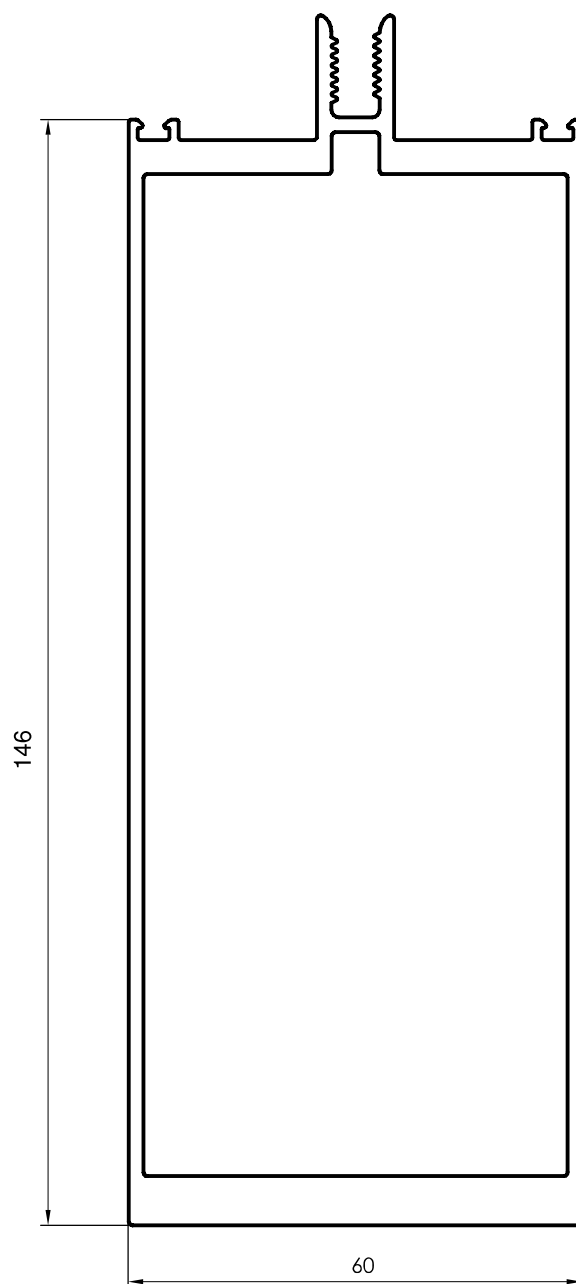


5790  
Columna 65mm  
1,190 kg/m  
6200 mm  
2 barras por paquete

# Frente Integral RA

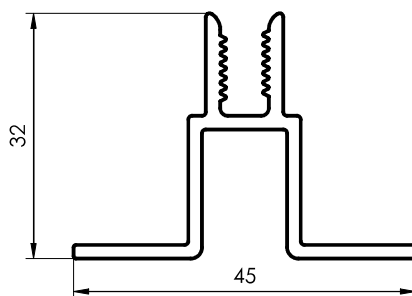


5789  
Columna 120mm  
2,160 kg/m  
6200 mm  
2 barras por paquete

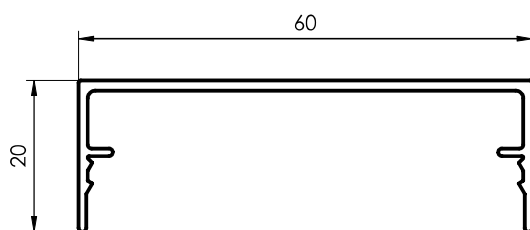


5793  
Columna 146mm  
3,360 kg/m  
6200 mm  
2 barras por paquete

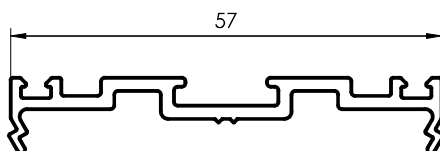
# Frente Integral RA



5784  
Adaptador DVH  
0,550 kg/m  
6200 mm  
6 barras por paquete

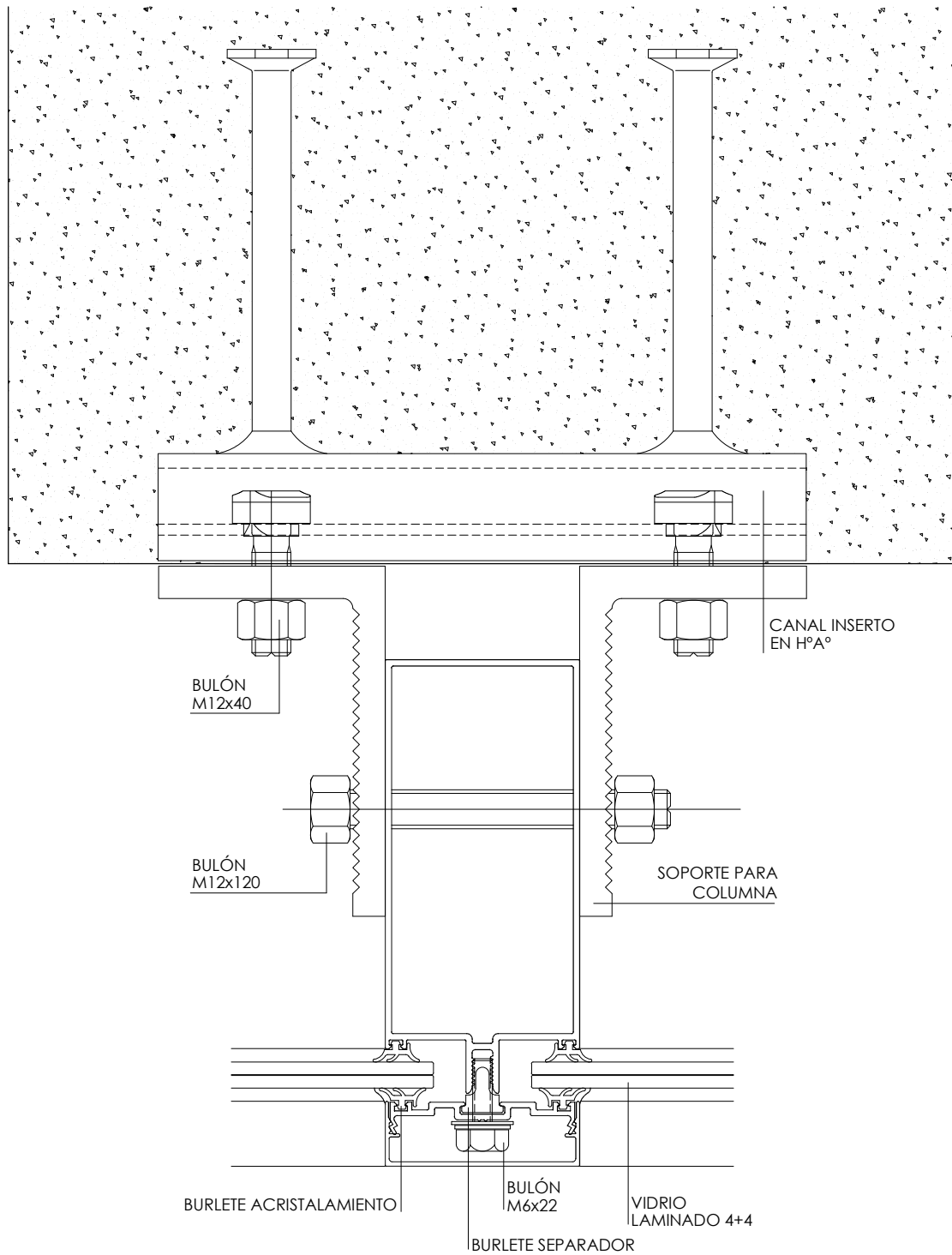


5792  
Tapa  
0,370 kg/m  
6200 mm  
10 barras por paquete



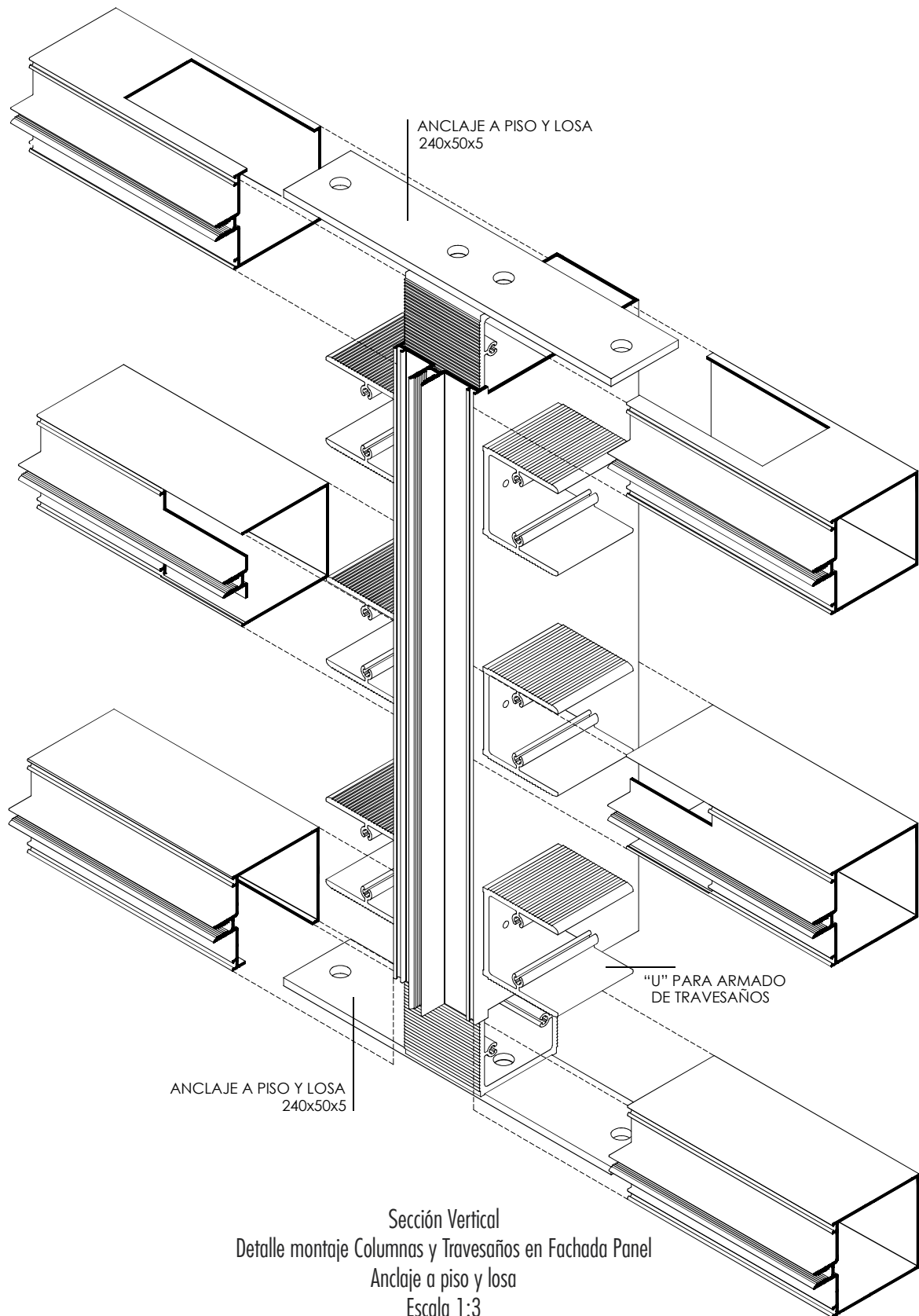
5791  
Prensa  
0,440 kg/m  
6200 mm  
10 barras por paquete

# Frente Integral RA

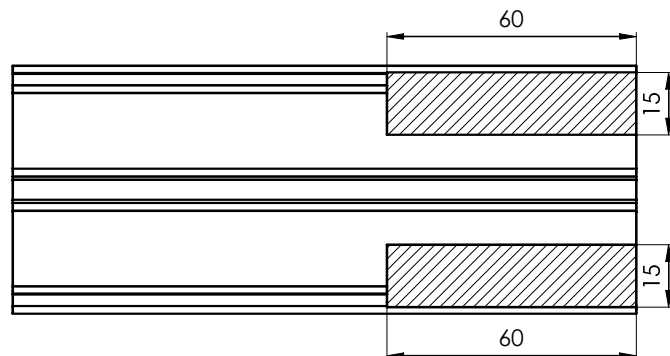
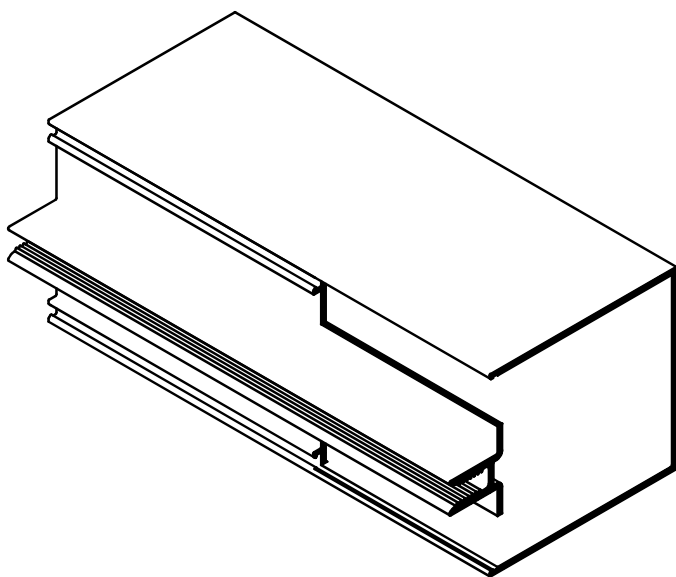


Sección Horizontal  
Detalle montaje Columna en Fachada Muro Cortina  
Anclaje en losa HªAª  
Escala 1:2

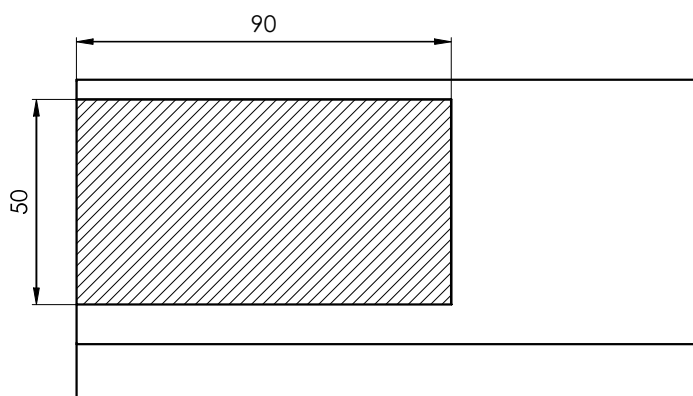
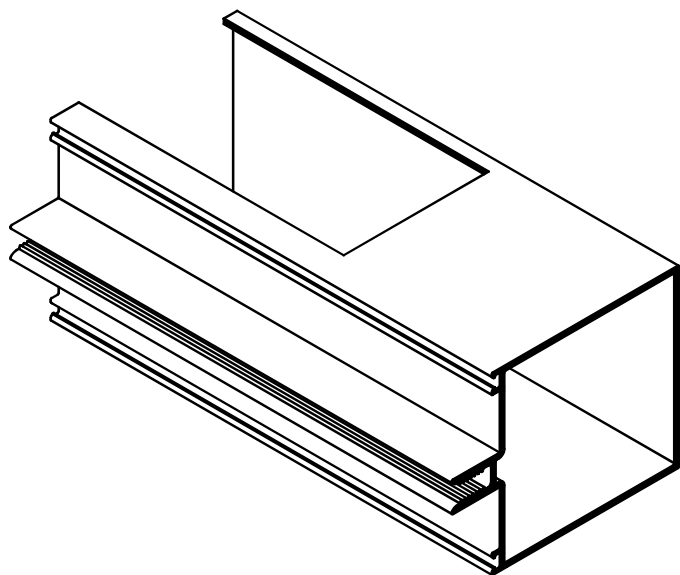
# Frente Integral RA



# Frente Integral RA



Mecanizado Travesaños intermedios 5788/5789/5790

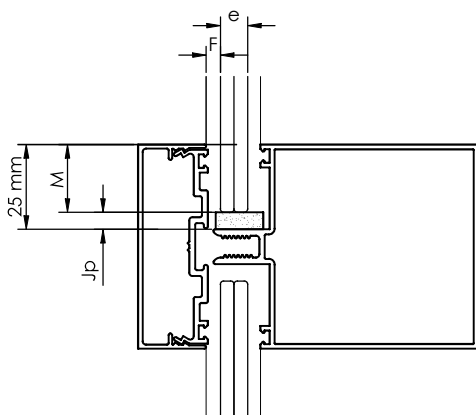


Mecanizado Travesaños de piso y losa 5788/5789/5790

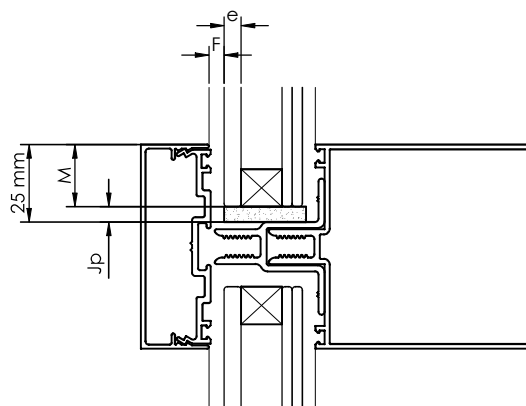
# Frente Integral RA

Tabla de dimensiones mínimas de acristalamiento

Lado más largo del panel de vidrio L	Cubierta mecánica del borde M (mm) y la holgura del borde Jp (mm) para varias condiciones de espesores de vidrio con el panel más grueso e (mm)									
	e < 6		6 < e ≤ 8		8 < e ≤ 12		12 < e ≤ 15		15 < e ≤ 25	
	M	Jp	M	Jp	M	Jp	M	Jp	M	Jp
L ≤ 1 m	6	3	6	3	7	3	7	4	8	4
1 m < L ≤ 2 m	7	4	7	4	8	4	8	4	10	4
2 m < L ≤ 4,5 m	10	5	10	5	11	5	11	5	12	5
4,5 m < L ≤ 6 m	10	6	10	6	11	6	11	6	12	6
L > 6 m paneles excepcionales para los que conviene estudiar cada caso en particular.										
<p><b>Nota:</b></p> <p>1.- Los valores para la holgura de borde Jp toman en consideración las tolerancias del corte del vidrio.</p> <p>2.- Cuando la hoja que contiene al vidrio tiene perforaciones para drenaje del agua, la holgura de borde Jp no debe ser menor a 6 mm.</p> <p>3.- Esta tabla no se aplica para instalaciones de vidrios en sistemas inclinados.</p>										

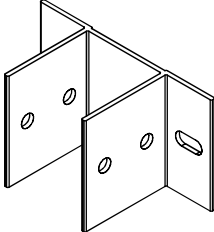
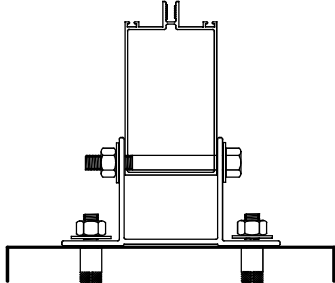
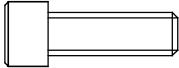
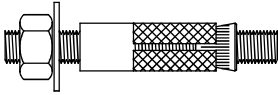
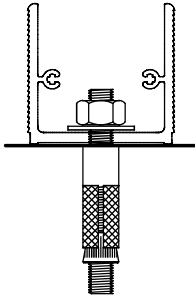
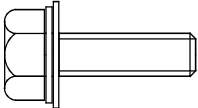
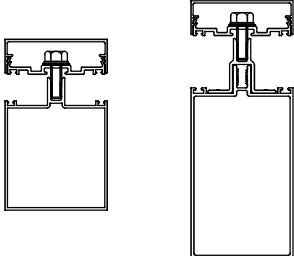


VS : Vidrio Simple

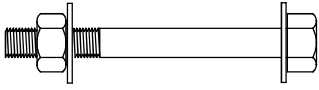
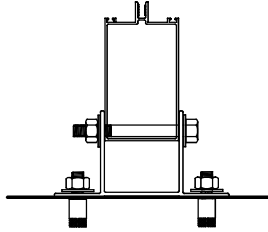
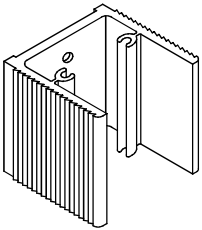
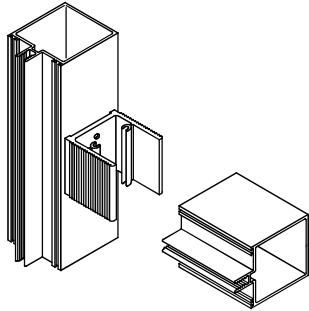
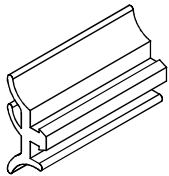
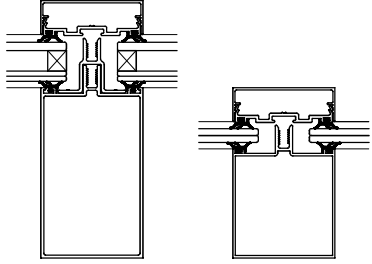
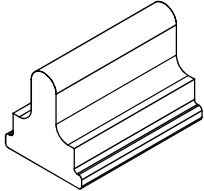
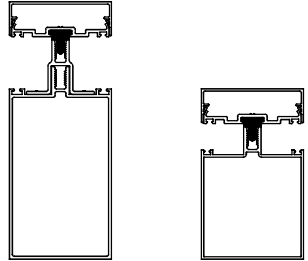


DVH: Doble Vidriado Hermético

# Frente Integral RA

Descripción/Código	Forma	Aplicación
Anclaje para fuera de losa en frente integral AHK		
Tornillo cabeza allen $\frac{1}{4} \times \frac{3}{4}$ " ANSI B 18 2 1		
Broca con prisionero $\varnothing$ 9,5 x 80 mm con tuerca y arandela de acero inoxidable - zincado		
Bulón cabeza hexagonal rosca Rw $\varnothing \frac{1}{4} \times \frac{7}{8}$ " ( $\varnothing 6,35 \times 22,2 \text{ mm}$ )		

# Frente Integral RA

Descripción/Código	Forma	Aplicación
<p>Bulón cabeza hexagonal            Rw <math>\text{Ø} \frac{3}{8} \times 3 \frac{5}{8}</math>"            (Ø9,5x92mm)            con arandelas y tuerca            autofrenante</p>		
<p>"U" para armado de            travesaño            AA535</p>		
<p>Burlete de            acristalamiento            B37</p>		
<p>Burlete separador            para columna            B58</p>		

Los pesos consignados son estimados. La empresa se reserva el derecho de modificar total o parcialmente las especificaciones contenidas en este catálogo sin previo aviso.

ROSSI aluminio en ningún caso será responsable por los deficientes trabajos ejecutados por terceros en aberturas con nuestros perfiles. Será exclusiva responsabilidad del fabricante, instalador o y/o contratista previa y correcta verificación del cálculo estructural.

Este catálogo fue actualizado en Noviembre de 2025

**ROSSI** aluminio  


**ROSSI** aluminio  
  
Extrusión de perfiles de aluminio

**ROSSI** color  
  
Pintura Color y efecto madera

**03492 - 471209**  
Ruta 34 km 169 - San Vicente - Santa Fe  
[info@rossialuminio.com.ar](mailto:info@rossialuminio.com.ar)  
[www.rossialuminio.com.ar](http://www.rossialuminio.com.ar)